



삼성G2B(주)

LEADING PROVIDER OF CUSTOMER-ORIENTED
NETWORK VIDEO SURVEILLANCE SOLUTION

TTA  **KS C 6200**

2020 PRODUCTS

AI-3603SIR

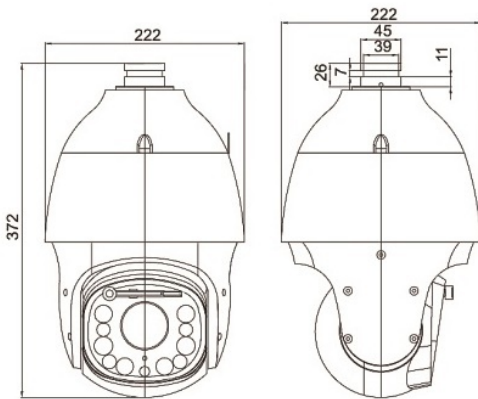
3MP 36x Starlight IR SPD with Wiper



특징

- 1/1.8" Starlight CMOS 렌즈
- 2560 x 1440p, 3메가픽셀 적용
- 광학 36배줌, 디지털 32배줌
- 컬러모드 0.001 Lux, 적외선 흑백모드 0 Lux
- 적외선 LED, 백색라이트 알람 기능
- 경고 및 안내 방송용 스피커 내장
- H.265 / H.264 / MJPEG 영상 코덱 지원
- 스마트 적외선 최대 350m
- 특정위치 문자표출 기능 (Burn-in OSD)
- Pan/Tilt 최대 400° /s 회전
- Smart Defog, 3D-DNR, BLC, HLC 지원
- KC, IP66 인증, OnVIF 지원
- 와이퍼 브러쉬 장착

도면



※ 적외선 거리는 카메라성능 또는 개인의 판단기준에 따라 달라질 수 있습니다.
 ※ 본 제품은 품질향상을 위해 사전 예고없이 사양이 변경될 수 있습니다.

사양

Camera				
Image Sensor	1/1.8" CMOS Sensor, 3MegaPixel			
Effective Pixels	2560 x 1440			
Zoom	36x Optical Zoom, 32x Digital Zoom			
Focus	Auto / Manual / Semi-Auto			
Min. Illumination	Color: 0.001 Lux, BW: 0.0002 Lux, 0 Lux (IR)			
S/N Ratio	More than 50dB (AGC off)			
Day & Night	Auto ICR / CDS			
Lens				
Focal Length	6 ~ 216.0mm			
Angle of View	Wide	55.5°	49.27°	28.93°
	Tele	2.13°	1.85°	1.04°
Min. Working Distance	0.1 ~ 10m			
Aperture Ratio	F1.5 (wide) ~ F4.8 (tele)			
Device				
IR Distance	350m (Adjustable by Zoom)			
White LED	Yes			
Speaker	4W Output (for Audio Out / Voice Alarm)			
Wiper	Yes			
Image Enhance				
Smart Defog	Yes			
DIS	Yes			
WDR / BLC	Yes			
White Balance	Auto / Manual / Indoor / Outdoor / One Push			
DNR	Auto / Low / Middle / High			
Exposure Mode	Auto / Manual / IRIS / Shutter			
Shutter Speed	1/25s ~ 1/30,000s			
Video / Audio				
Video Compression	H.265 / H.264 / MJPEG / JPG			
Max. Framerate	1440 @ 30fps			
Video Streaming	Quad Streaming			
Audio Compression	G.711 / G.711U / ADPCM / AAC			
Advance				
Burn-in OSD	특정위치 문자표출 기능 제공			
ROI	Yes			
Pan / Tilt / Preset				
Pan Range	360°(Endless)			
Pan Speed	0.1° ~ 400°/s			
Tilt Range	-16° ~ 90° (Auto Flip)			
Tilt Speed	0.1° ~ 400°/s			
Preset Accuracy	±0.2°			
Number of Preset	256			
Network				
Ethernet	10/100 Base-T, RJ45			
Network Protocol	TCP, UDP, IGMP, ICMP, ARP, RARP, RTCP, RTP, RTSP, SDP, HTTP, HTTPS, FTP, SNMP, SMTP, DHCP, UPnP, NTP, DNS, DDNS, Bonjour			
Certifications	KC, IP66, KS C 6200			
ONVIF	Profile S, SDK			
Interface				
Audio I/O	1 / 1			
Alarm I/O	4 / 2			
Storage	Micro SD (up to 128GB)			
BNC	1.0Vp-p 75Ω			
RJ45	10/100M			
General				
Oper. Conditions	-40°C ~ 70°C / 0~95%RH			
Power Supply	AC24V 3A			
Power Consumption	Max. 35.5W			
Circuit Protection	TVS 6000V, Surge 4000V			
Certification	IP66			
Dimensions	222(Ø) x 372(H)mm			
Weight	5.45kg			

AI-3602P

H.265 36x Starlight IR PTZ

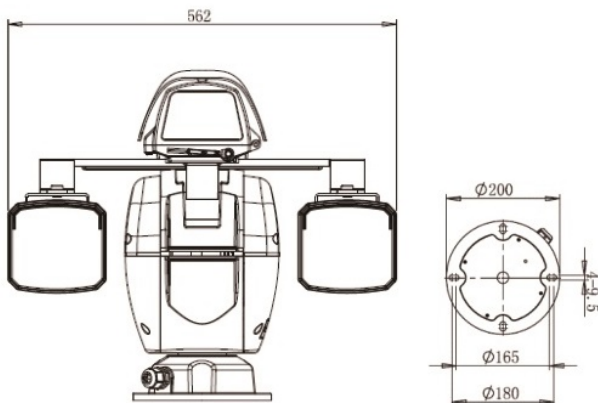


특징

- 1/1.9" Starlight CMOS Sensor
- 최대 1920 x 1080P Full HD 해상도 지원
- Full HD 기준 60fps 실시간 영상 전송
- 광학 36배 줌, 디지털 32배 줌
- H.265, H.264, MJPEG 코덱, Onvif Profile S 지원
- Day & Night (ICR), WDR (120dB)
- 안개보정(Defog) 기능 제공, SD Memory Slot 지원
- LAN, 알람 센서, 오디오 인터페이스 지원
- 와이퍼, 선실드, 팬틸트, 투광기 일체형 구조
- 실외형 IP66 방진/방수 등급, 알루미늄 다이캐스팅 재질
- 특정위치 문자표출 기능제공 (Burn-in OSD)

- 선택사항1 : 적외선 투광기 또는 백색 LED
- 선택사항2 : 팬틸트 자동 위치 복구 (탈조방지)

도면



※ 적외선 거리는 카메라성능 또는 개인의 판단기준에 따라 달라질 수 있습니다.
 ※ 본 제품은 품질향상을 위해 사전 예고없이 사양이 변경될 수 있습니다.

사양

Camera	
Image Sensor	1/1.9" CMOS Sensor
Max. Resolution	1920 X 1080
Lens	x36 Optical Zoom, x32 Digital Zoom
Focal Length	6.0 ~ 216.0mm
IRIS	DC Auto Iris
Aperture Ratio	F1.5 (wide) ~ F4.8 (tele)
Angle of View	Wide : 67°(D), 60°(H), 36°(V) Tele : 2.3°(D), 2.0°(H), 1.1°(V)
Min. Illumination	Color :0.001Lux, B/W :0.0002Lux
S/N Ratio	More than 50dB(AGC off)
Shutter Speed	1/30(25) ~ 1/30,000sec
Day & Night	Auto(ICR) / Color / B/W
IR LED	
IR LEDs	24pcs
IR Distance	Up to 400m
IR Switch	Auto, Manual
Optional	White LED
Image	
Defog	Off, On
WDR	BLC, HLC, WDR
Stabilizer (DIS)	Off, On
ETC	AE, AWB, DNR, HLC, DSS
Video / Audio	
Video Compression	H.265 / H.264 / MJPEG
Bitrate Control	CBR / VBR
Max. Framerate	60fps @ 1920 x 1080
Audio Compression	G.726 / G.711
Video Streaming	Quad Streaming
Event / Storage	
Events	Motion, Audio, Alarm Input
Event Buffering	Yes(up to Pre 10sec, Post 60 sec)
Event Transmission	Remote S/W, E-mail
Memory Slot	SDXC(up to 128GB)
Pan / Tilt / Rotation	
Pan Range / Speed	360°(Endless), 100°/sec
Tilt Range / Speed	-90°~ 40°, 40°/sec
Presets	256 (Power On Action, Auto Parking)
Burn-in OSD	특정위치 문자표출 기능 제공
Network	
Network Protocol	IPv6, IPv4, TCP, UDP, IGMP, ICMP, ARP, RARP, PPPoE, RTCP, RTP, RTSP, SDP, HTTP, HTTPS, FTP, SMTP, DHCP, uPNP, NTP, DNS, DDNS
Network Access	Up to 10 User (Unicast Mode)
Open Protocol	Onvif Profile-S
Security	User ID & Password, IP Filtering, Digest Authentication, User Access Log
Interface	
Alarm Input / Output	1 / 1 (In / Out)
Audio Input / Output	1 / 1 (In / Out)
Ethernet	1 RJ45(10/100Base-T)
Video Output	1 BNC(1.0Vp-p/75Ω)
Operation Environment	
Certifications	KC, IP66, KS C 6200
IP Grade	IP66
내풍속 시험	50m/sec (고정)
Wiper / Fan / Heater	Built-in
Oper. Temperature	-40°C ~ 60°C
Power	
Power	AC24V 6A
Power Consumption	Max. 140W
Exterior	
Dimension	496(D) x 562(W) x 478(H)mm
Weight	Approx. 25kg

AI-0302B

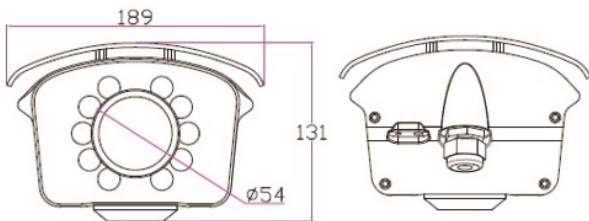
1/1.8" Global Shutter Housing Camera



특징

- 1/1.8" Starlight Global Shutter CMOS 적용
- 1920 x 1080p 60fps 지원
- 광학 3배줌, 디지털 6배줌 렌즈 내장
- 적외선 LED 최대 100M 투광 (CDS 방식)
- H.265 / H.264 / MJPEG 멀티스트리밍 지원
- RJ45, HD-SDI, EX-SDI, CVBS 영상출력 포트 지원
- RS-485 제어단자 제공
- 안개보정 (Defog), 저속 서터스피터 모드 지원
- 실외 환경에 적합한 알루미늄 다이캐스팅 재질
- 썬실드, 카메라, 적외선 일체형 하우징 시스템
- 하이파워 IR LED 10pcs 탑재
- 팬, SMPS 기본 내장, AC220V 전원 입력
- 선택사항 : 내장 히터

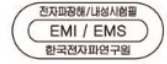
도면



※ 적외선 거리는 카메라성능 또는 개인의 판단기준에 따라 달라질 수 있습니다.
 ※ 본 제품은 품질향상을 위해 사전 예고없이 사양이 변경될 수 있습니다.

사양

Camera				
Image Sensor	1/1.8" Global Shutter CMOS Sensor			
Effective Pixels	1920 x 1080			
Shutter Mode	Global Shutter			
Zoom	3x Optical Zoom, 6x Digital Zoom			
Focus	Auto / Manual			
S/N Ratio	More than 50dB			
Day & Night	Auto ICR			
Lens				
Focal Length	3.6 ~ 10.0mm			
Angle of View	WIDE	93.1°	85.2°	54.7°
	TELE	41.6°	36.6°	21.1°
Aperture Ratio	F1.5 (wide) ~ F2.8 (tele)			
Device				
IR LEDs	10 pcs (4 near IR + 6 far IR)			
IR Distance	100m			
Fan	Yes			
Heater	Option			
SMPS	YES (DC12V only Camera)			
Image Enhance				
WDR	Off / On			
BLC / HLC	Off / On			
ACE	Manual (12 steps)			
DNR	2D, 3D, 2D+3D			
Defog	Manual (12 steps)			
HLC	Off / On			
Shutter Speed	1/30s ~ 1/10,000s			
Motion	4 Zones			
Privacy Zone	8 Zones			
Low Speed Shutter	Off / x2 ~ x15			
White Balance	Auto / Manual / Indoor / Outdoor / One Push			
Digital Flip	Off / H / V / H&V			
Video / Audio				
Video Compression	H.265 / H.264 / MJPEG			
Max. Framerate	1920 x 1080 @ 60fps			
Video Streaming	Triple Streaming			
Network				
Ethernet	10/100 Base-T, RJ45			
Network Protocol	IPv6/v4, TCP, IP, HTTP, DHCP, FTP, DNS, DDNS, NTP, ICMP, SNMP, SMPE, SMTPE, UPnP, RTP, RTSP,			
ONVIF	Supported			
Interface				
Alarm I/O	1 / 1			
Video Output	RJ45, HD-SDI, EX-SDI, CVBS			
RS-485	Supported			
Reset	Supported			
Network	10/100M			
General				
Oper. Conditions	-30°C ~ 60°C			
Power Supply	AC 220V			
Impact Protection	KC , IP66 , KS C 6200			
Dimensions	131(V) x 189(W) x 454(H)mm			
Weight	Approx. 4 kg			



CCTV 원격 전원 제어기 (SG-4A4P8000V2)

CCTV 원격 전원 제어기는 CCTV와 함께 설치되어 원격에서 전원을 제어하는 IP기반의 전원제어기입니다. 4개의 AC전원출력 포트를 제공하며, 동시에 PoE기능을 가진 Ethernet Port를 제공하여 Ethernet 통신 장비의 상태 모니터링 및 전원제어를 지원합니다.



(SG-4A4P8000V2)

IP based Power Switch Box for CCTV On/Off Control

IP기반의 네트워크 기반으로 설계되어 확장성이 매우 뛰어나며 원격관리가 가능합니다. CCTV 솔루션과 함께 사용되어 무인시설용 통합보안관제 솔루션에 적용할 수 있습니다.

- PoE 기능을 가진 스위칭 허브 기능 (IEEE 802.3at, 30W PoE 전원 출력기능 제공)
- Sensor 입출력 (온도센서 입력, 온도(분전반 Fan) 제어기능, 내부온도 Display 7세그먼트)
- AC전원의 출력을 원격으로 On/Off가 가능하며 IP를 통해서 원격으로On/Off 가능함

제품사양

제품명	CCTV 원격 전원 제어기	통신방식	Ethernet IEEE802.3 10/100Mbps
모델명	SG-4A4P8000V2	통신 Port	WAN x 1Port, LAN x4Port
크기	263(가로)x176(세로)x70(높이)mm	센서입출력	온도센서입력, FAN제어, Door 감지센서
정격입력전압	AC220V, 60Hz	PoE	IEEE802.3at (30W) x 4port
허용입력전원	AC185V~245V, 50/60Hz	동작온습도	0℃ ~ 60℃ / 0% ~ 80%
출력전원	AC220V x 4Port/Total 16A	권장 작동온도	0℃ ~ 45℃ / 0% ~ 80%
기기소비전력	5W 미만	KC인증	전기용품 안전인증 : HB04028-19001A 전자파적합인증 : R-R-Smr-SG-4A4P8000V2



Samsungg2b Co.,Ltd.

본사 : 부산광역시 부산진구 동평로405번길 118 환희빌딩 7층

공장 : 부산광역시 부산진구 동평로405번길 118 환희빌딩 6층

TEL : 051)946-8000~1 FAX : 051)946-8002

E-mail : samsungg2b@daum.net / <http://www.aitec.kr>